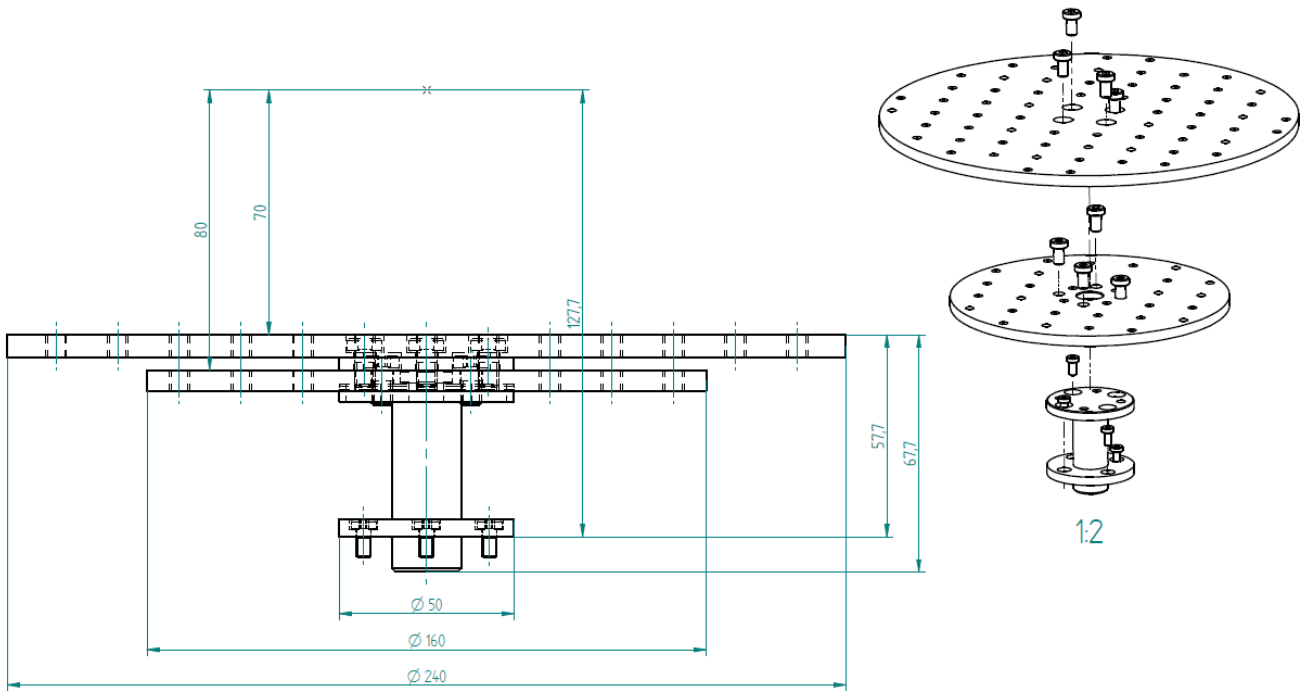
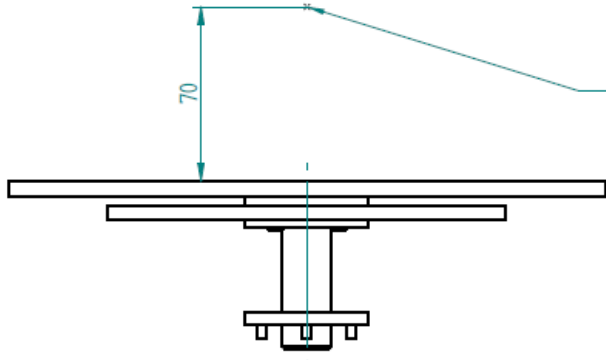


Diffractometer sample-table

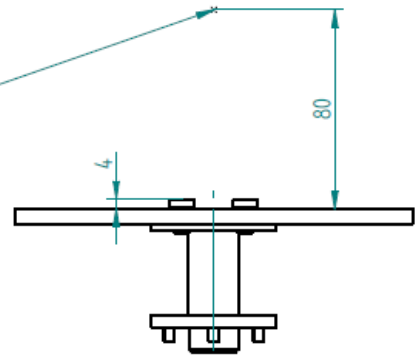
Below are drawings of the diffractometer sample-table used at P10:



Variante 1

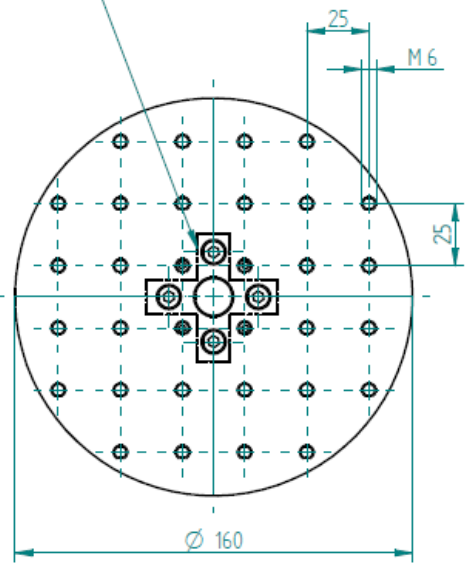
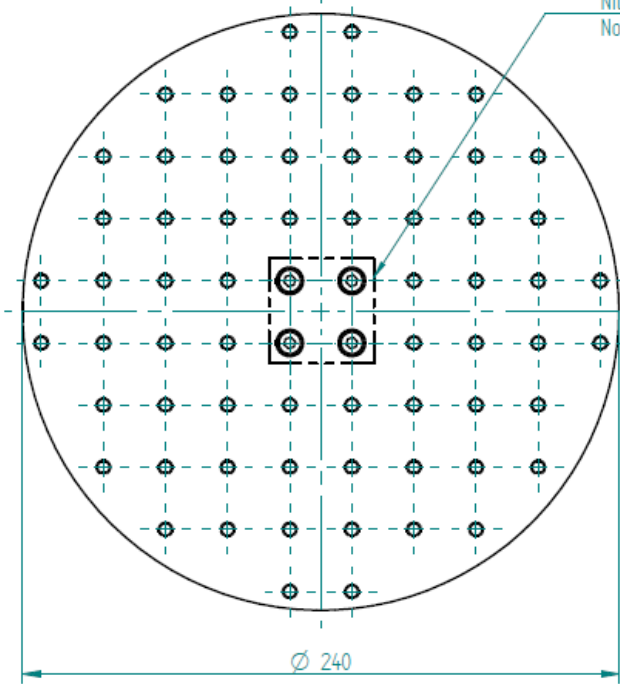


Variante 2



Drehzentrum
Center of rotation

Nicht zur Verfügung stehender Bereich
No available area



Projekt / PROJECT	Arbeitspaket / WORKPACKAGE	Gruppe / GROUP
Gewicht / WEIGHT	Halbzeug / SEMIFINISHED PRODUCT	FS-PE
1400 L		